

# Hygienespender-Halter

Schwierigkeitsgrad ●●○ Zeitaufwand ●○○

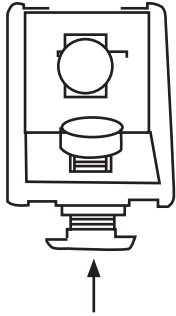
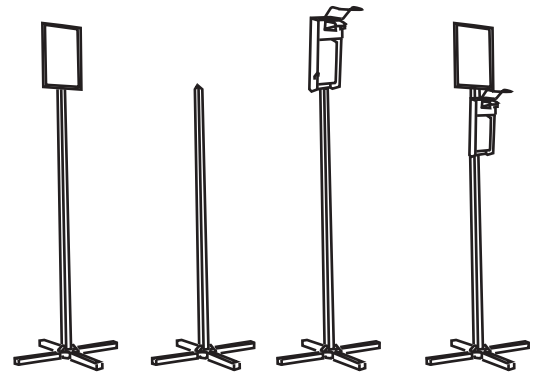
In Corona Zeiten brauchen wir es alle: Handdesinfektionsmittel. Warum es nicht besonders einfach machen, und den Spender einfach für alle erreichbar platzieren? Dank unserem Hygienespender aus Aluminium geht das ganz ohne Löcher in der Wand.

Wir zeigen dir, wie du den Hygienespender ganz einfach selbst bauen kannst.

## Materialien

6 Winkel  
12 Nutenstein  
12 Schrauben  
4 Eckige Abdeckplatten  
6 gebogene Abdeckplatten  
1x 115cm 30er Profile N8  
2x 25cm 30er Profile N8  
1x 53cm 30er Profile N8  
1x Profilverbinder  
2x Bundschrauben

Schraubenzieher  
1 Ausdruck Schild

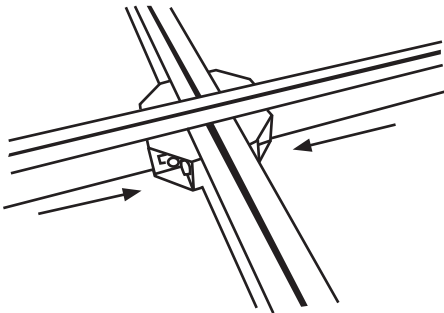
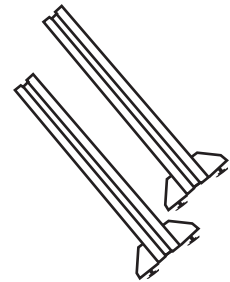


## 1. Schritt

An allen Winkel auf beiden Seiten je einen Nutenstein mit einer Schraube befestigen, so dass der Nutstein außen liegt. Schrauben leicht andrehen

## 2. Schritt

Nun an den zwei kurzen Strebenprofilen auf einer Seite je 2 Winkel anbringen. Dafür die Nutensteine in das Strebenprofil schieben und dann festschrauben.

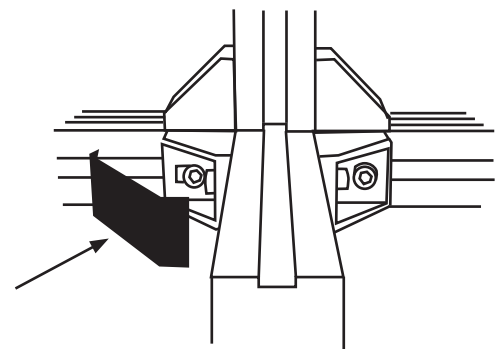


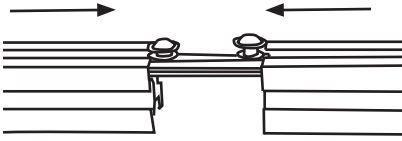
## 3. Schritt

Die kurzen Strebenprofile werden nun an das lange Strebenprofil geschraubt. Dabei sollte darauf geachtet werden, dass die kurzen Strebenprofile etwa in der Mitte des langen angebracht werden (das entspricht einer Länge von einem kurzen Strebenprofil)

## 4. Schritt

Auf jedes kurze Strebenprofil wird jetzt ein weiterer Winkel gesetzt, der zur Mitte zeigt. Ab hier wird es etwas knifflig, deswegen sollte zunächst nur ein Winkel festgeschraubt werden. Dann wird das längste Strebenprofil hier eingesetzt und festgeschraubt. Auf alle Winkel und offenen Strebenprofilenden wird nun eine Abdeckung angebracht.



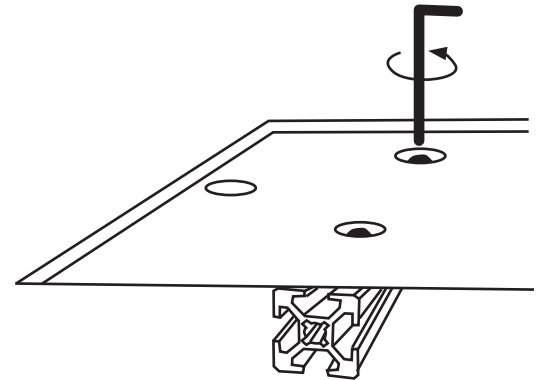


## 5. Schritt

Das Schild anbringen. Dafür kann eine Verlängerung des Strebenprofils angebracht werden. Dafür wird das Metallplättchen mit den 2 Schrauben in beide Strebenprofile geschoben und festgeschraubt.

## 6. Schritt

An dem Schild werden 2 Schrauben mit Nutensteinen befestigt. Dabei sind die Nutensteine auf der Rückseite des Schildes und werden dann in das lange Strebenprofil geschoben. Die Öffnung des Schildes darf dabei nicht nach unten zeigen. Wenn die Schrauben festgezogen sind, kann der Inhalt des Schildes inkl. Scheibe eingeschoben werden.



## 7. Schritt

Fertig

Der Halter kann noch durch einen Desinfektionsmittelspender ergänzt werden.